

COOL LUM M

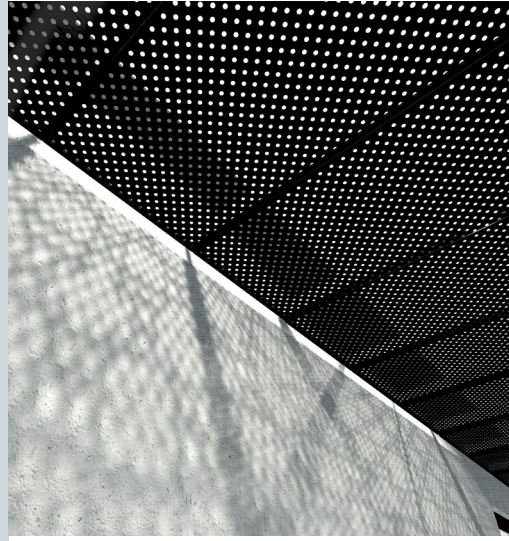
COELUM

CIELOS FALSOS

Dermetall presenta paneles **Coelum™**, un producto versátil que permite revestir ornamental y funcionalmente cielos interiores.

Estos paneles livianos son suspendidos mediante anclajes a perfiles que generan una grilla, que puede quedar tanto a la vista como quedar cubierta. La permeabilidad lumínica de paneles Coelum se define mediante el patrón de perforado que el cliente elija, ya sean mediante patrones estándar como diseños personalizados.

Coelum y todos los productos Dermetall se rigen bajo las especificaciones de la norma **Minvu NTM-001**.



Material: Acero al Carbono, Acero Corten, Aluminio, Acero Galvanizado, Acero Inoxidable.

Espesores: Variable según material y aplicación

Acabados: Material al desnudo o pintado electrostático

Área perforada: Diferentes opciones según su utilidad.

Sistema de montaje: Autosoportante. Componentes de instalación incluidos.

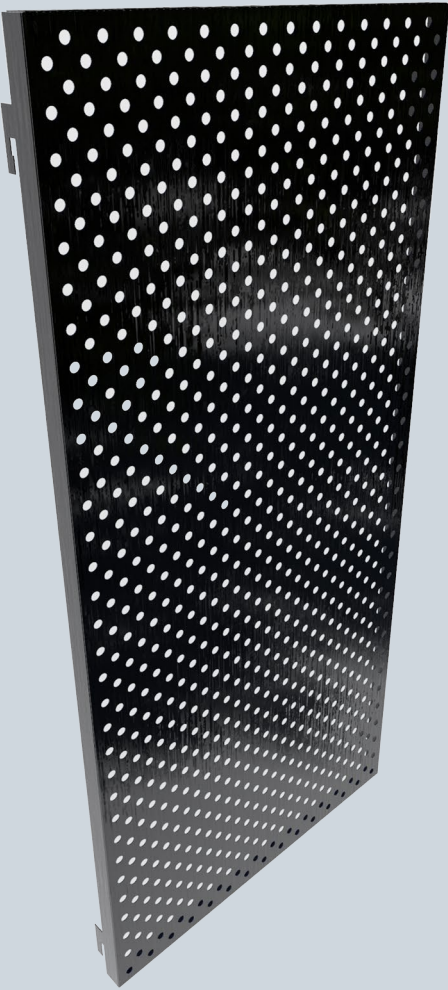
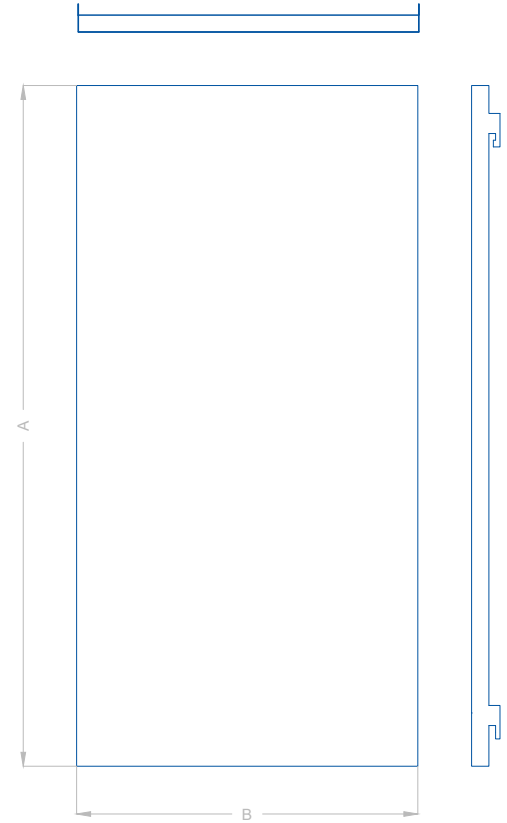
Terminaciones: Perforado o liso

Largo: Variable según necesidades del proyecto

Ancho: Según tabla siguiente:

ALTO (A)	LARGO (B)
4' (1220 mm)	1' (305 mm)
6' (1830 mm)	1' (305 mm)
2' (610 mm)	2' (610 mm)
4' (1220 mm)	2' (610 mm)

NOTA:
Tamaños personalizados a pedido del cliente

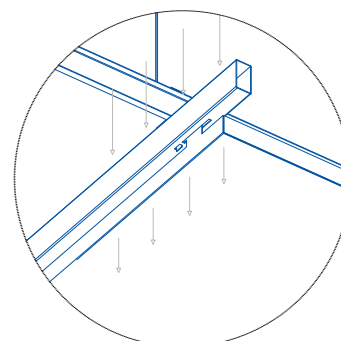
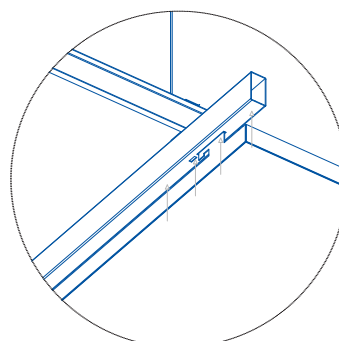
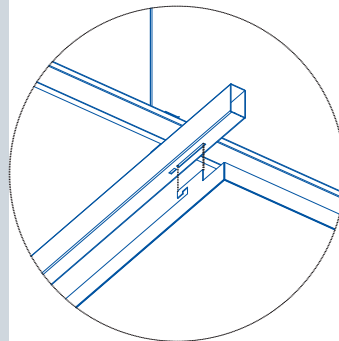


INSTALACIÓN

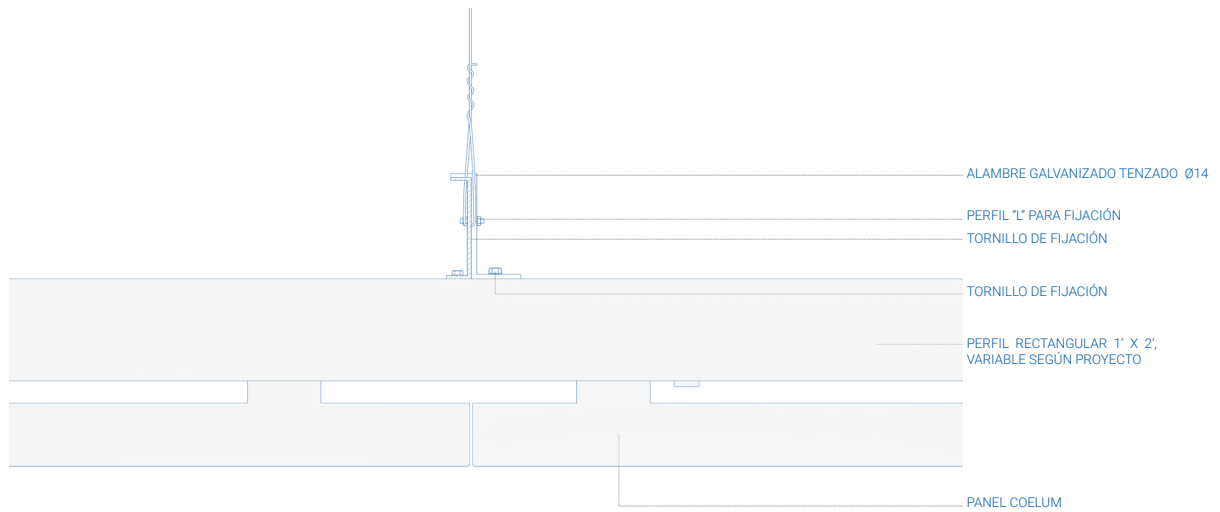
PASO 1: Ubicar en posición del panel Coelum paralelo a la ranura del perfil rectangular

PASO 2: Insertar pestañas en la ranura del perfil rectangular

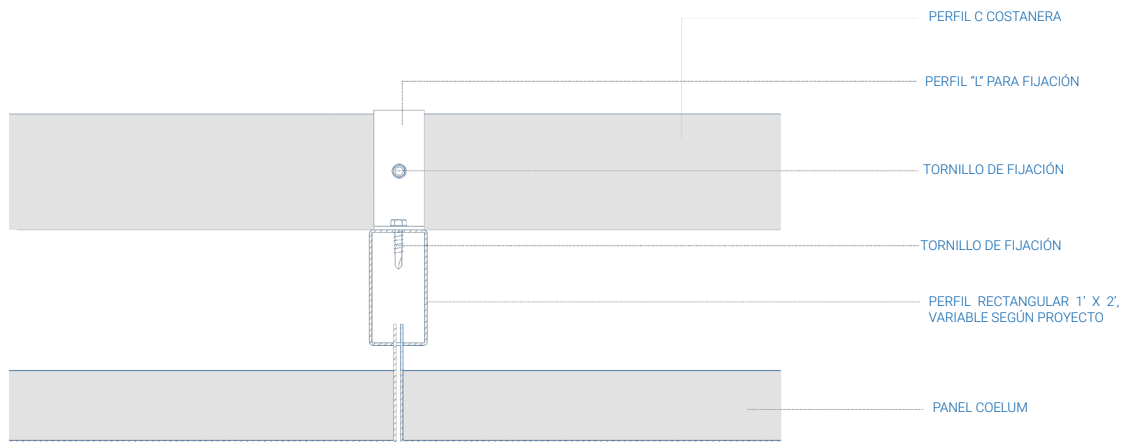
PASO 3: Anclaje mediante gravedad



ALZADO PERIMETRAL



CORTE TRANSVERSAL



ISOMETRÍA

